

Característica

Fabricado em alumínio fundido com baixos teores de ferro e cobre, alta resistência mecânica e à corrosão. Tampa fixada ao corpo por parafusos de aço inox, fornecidos com quatro orelha para fixação de sobrepor. Acabamento interno e externo em pintura eletrostática texturizada cinza claro Munsell N6,5. Placa de montagem em pintura eletrostática na cor laranja Munsell 2,5YR 6/14. Disponível tampa plana (H1), tampa alta (H3) ou corpo rebaixado (H0). Fornecido com dobradiças a partir do modelo FLWR14M35 (outros modelos a pedido). Conjunto fornecido com terminal para aterramento externo. Entradas rosqueadas fornecidas conforme cada necessidade com roscas NPT ou Métrica. A pedido, fornecido com prensa-cabos ou bujões de fechamento.



Marcação e normas :

Ex db (à prova de explosão) Ex tb (proteção para poeira combustível),

Gases e vapores inflamáveis: Zonas 1 ou 2, Grupos IIA / IIB , Gb.

Poeiras combustíveis: Zona 21 ou 22, Grupos IIIA / IIIB / IIIC, Db.

Grau de proteção: IP66.

Certificado INMETRO

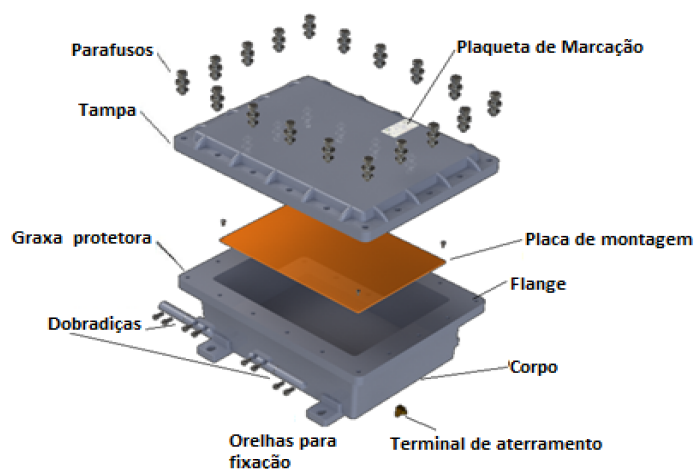
Normas: ABNT NBR IEC 60079-0, 60079-1, 60079-31 e 60529

Aplicações

Áreas classificadas com gases; Áreas classificadas com poeiras combustíveis: Áreas industriais; Indústrias químicas, de processo, depósitos de produtos inflamáveis, plataformas, refinarias, indústrias farmacêuticas, silos, indústria alimentícia, etc...

Montagens :

Conectores/bornes, equipamentos elétricos, partida direta de motores, comando, sinalização, proteção, manobra, disjuntores, transformadores, inversores, soft starter, partidas de motores com reversão, partida de motores estrela-triângulo, automação, sistema de aterramento, sistemas de iluminação autônomos, quadros de luz, quadros de força, chaves de transferência etc...



Informações Técnicas

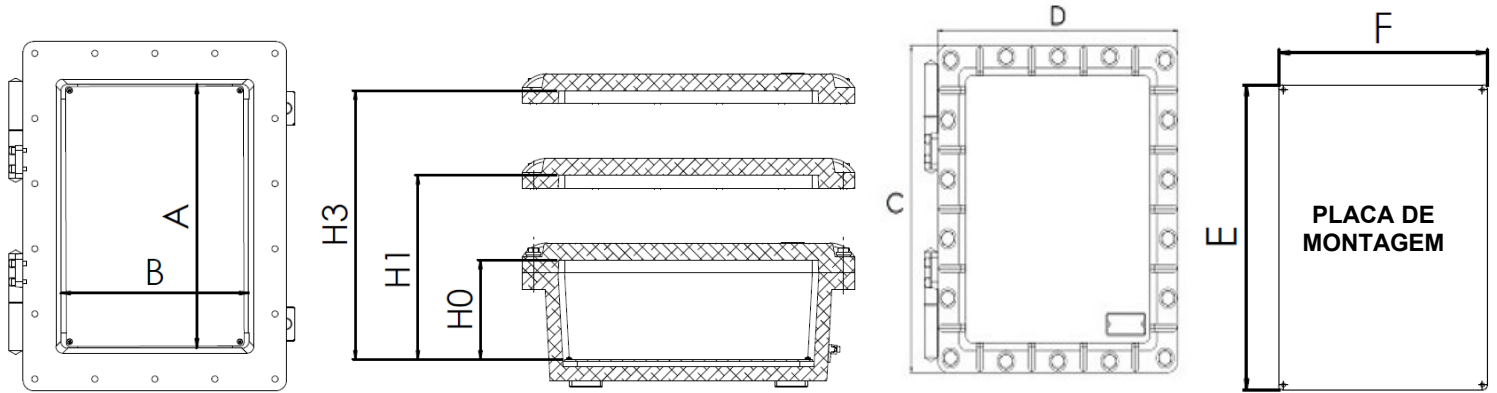


TABELA I Dimensões em (mm)

CÓDIGO	INTERNAS					EXTERNAS		PLACA DE MONTAGEM	
	A	B	H0	H1	H3	C	D	E	F
FLWR14 P/12	115	77		65	110	152	107	112	72
FLWR14 P/14	133	96		85	130	195	100	120	80
FLWR14 P/17	158	126		115	160	247	212	150	120
FLWR14 P/22	208	128		122	167	294	212	205	125
FLWR14 P/27	267	128		120	165	355	212	260	125
FLWR14 P/35	340	125		122	167	428	210	310	120
FLWR14 P/45	432	127		120	165	522	210	425	120
FLWR14 Q/22	205	205		168	233	298	298	200	200
FLWR14 M/22	248	202		165	230	365	315	240	195
FLWR14 M/27	256	250		165	230	374	368	250	245
FLWR14 M/35	325	255		160	235	437	366	320	250
FLWR14 M/40	385	274		152	237	510	385	380	260
FLWR14 M/45	438	272		155	230	558	385	430	260
FLWR14 M/50	490	270		155	230	610	385	480	260
FLWR14 M/55	543	272		154	229	658	385	535	260
FLWR14 M/60	588	272		155	230	700	378	580	260
FLWR14 M/70	695	272		158	233	802	382	685	260
FLWR14 G/40	384	350	160	220	290	500	470	375	340
FLWR14 G/45	440	350	160	212	292	556	467	430	340
FLWR14 G/55	545	350	160	215	285	654	465	535	340
FLWR14 G/60	605	350	160	212	292	720	470	590	340
FLWR14 G/70	685	355	160	214	284	795	475	675	345
FLWR14 G/80	800	445	220	323	428	930	580	790	440
FLWR14 G/90	915	470	220	328	433	1030	580	875	445
FLWR14 G/110	1130	475	220	328	433	1250	600	1110	460

Notas:

- (1) Quando fornecido com dobradiças (FRLWR14P), acrescentar 15mm na cota "D".
- (2) Quando fornecido com dobradiças (FLWR14M/FLWR14G), acrescentar 25mm na cota "D".
- (3) Modelo FLWR14P/12 não permite dobradiças

Obs.: Tolerância geral $\pm 2\%$

Informações Técnicas

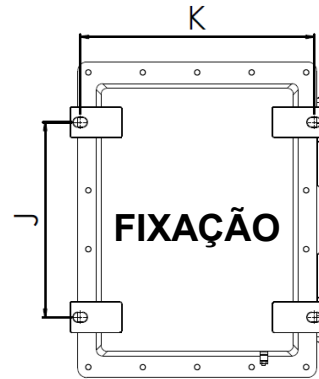
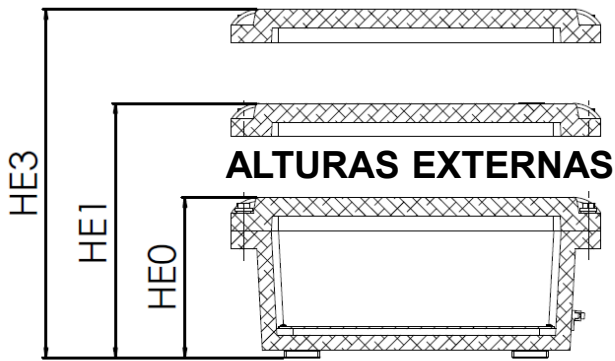


TABELA II Dimensões em (mm)

CÓDIGO	EXTERNAS			FIXAÇÃO		
	HE/H0	HE/H1	HE/H3	J	K	ø
FLWR14 P/12		88	133	90	105	8
FLWR14 P/14		122	153	110	150	8
FLWR14 P/17		162	183	100	200	12
FLWR14 P/22		164	190	165	200	12
FLWR14 P/27		162	188	200	200	12
FLWR14 P/35		164	190	260	200	12
FLWR14 P/45		170	188	365	200	12
FLWR14 Q/22		208	256	140	300	12
FLWR14 M/22		212	285	140	300	15
FLWR14 M/27		210	285	190	350	15
FLWR14 M/35		210	290	260	350	15
FLWR14 M/40		220	292	325	375	15
FLWR14 M/45		215	285	350	375	15
FLWR14 M/50		215	285	425	375	15
FLWR14 M/55		210	284	480	375	15
FLWR14 M/60		210	285	525	375	15
FLWR14 M/70		210	288	620	375	15
FLWR14 G/40	195	275	345	310	455	15
FLWR14 G/45	195	275	347	355	455	15
FLWR14 G/55	195	272	340	450	455	15
FLWR14 G/60	195	272	347	510	455	15
FLWR14 G/70	195	272	339	580	455	15
FLWR14 G/80	255	378	483	580	560	15
FLWR14 G/90	255	383	488	695	570	15
FLWR14 G/110	260	385	490	995	590	15

Notas:

- (1) Quando fornecido com dobradiças (FRLWR14P), acrescentar 15mm na cota "D".
- (2) Quando fornecido com dobradiças (FLWR14M/FLWR14G), acrescentar 25mm na cota "D"
- (3) Modelo FLWR14P/12 não permite dobradiças

Obs.: Tolerância geral ± 2%

Informações Técnicas

O cálculo de montagens pelo método de potência dissipada, facilita a avaliação de inúmeras montagens possíveis, se após avaliação efetuada pela FORTLIGHT conforme instrução de trabalho de projeto, aprovada pela OCP, e se a montagem solicitada atender às prescrições da norma e os limites estabelecidos, pode ser fornecida sem a necessidade de novos ensaios ou nova certificação, assim encurtamos o prazo de entrega e evitamos custos desnecessários com novos ensaios

TABELA III CLASSE DE TEMPERATURA x POTÊNCIA DISSIPADA

CÓDIGO	TAMPA		CLASSE DE TEMPERATURA			Maxima Potência dissipada (W)
	Qtd. Máx. Elementos M22	Máx.área retirada cm2	H0	H1	H3	
FLWR14 P/12	2	7,63		T3/200°C		40
FLWR14 P/14	4	15,25		T3/200°C		40
FLWR14 P/17	6	22,88		T3/200°C		40
FLWR14 P/22	12	45,76		T3/200°C		40
FLWR14 P/27	10	38,13		T3/200°C		40
FLWR14 P/35	12	45,76		T3/200°C		40
FLWR14 P/45	14	53,39		T6/85°C		200
FLWR14 Q/22	12	45,76		T3/200°C	T6/85°C	40/200
FLWR14 M/22	12	45,76		T6/85°C	T6/85°C	100/200
FLWR14 M/27	16	61,01		T6/85°C	T6/85°C	200
FLWR14 M/35	25	95,33		T6/85°C	T6/85°C	200
FLWR14 M/40	28	106,77		T6/85°C	T6/85°C	200
FLWR14 M/45	32	122,03		T6/85°C	T6/85°C	200/400
FLWR14 M/50	36	137,28		T6/85°C	T6/85°C	400
FLWR14 M/55	36	137,28		T6/85°C	T6/85°C	400
FLWR14 M/60	40	152,53		T6/85°C	T6/85°C	400
FLWR14 M/70	44	167,79		T6/85°C	T6/85°C	400
FLWR14 G/40	35	133,47	T6/85°C	T6/85°C	T6/85°C	400
FLWR14 G/45	35	133,47	T6/85°C	T6/85°C	T6/85°C	400
FLWR14 G/55	40	152,53	T6/85°C	T4/135°C	T6/85°C	400/1.000
FLWR14 G/60	45	171,60	T6/85°C	T6/85°C	T6/85°C	400
FLWR14 G/70	60	228,80	T6/85°C	T4/135°C	T4/135°C	1.000
FLWR14 G/80	63	240,24	T6/85°C	T6/85°C	T6/85°C	900
FLWR14 G/90	70	266,93	T6/85°C	T6/85°C	T6/85°C	1.200
FLWR14 G/110	84	320,32	T6/85°C	T6/85°C	T6/85°C	2.000

Obs.: Tolerância geral ± 2%

Informações Técnicas

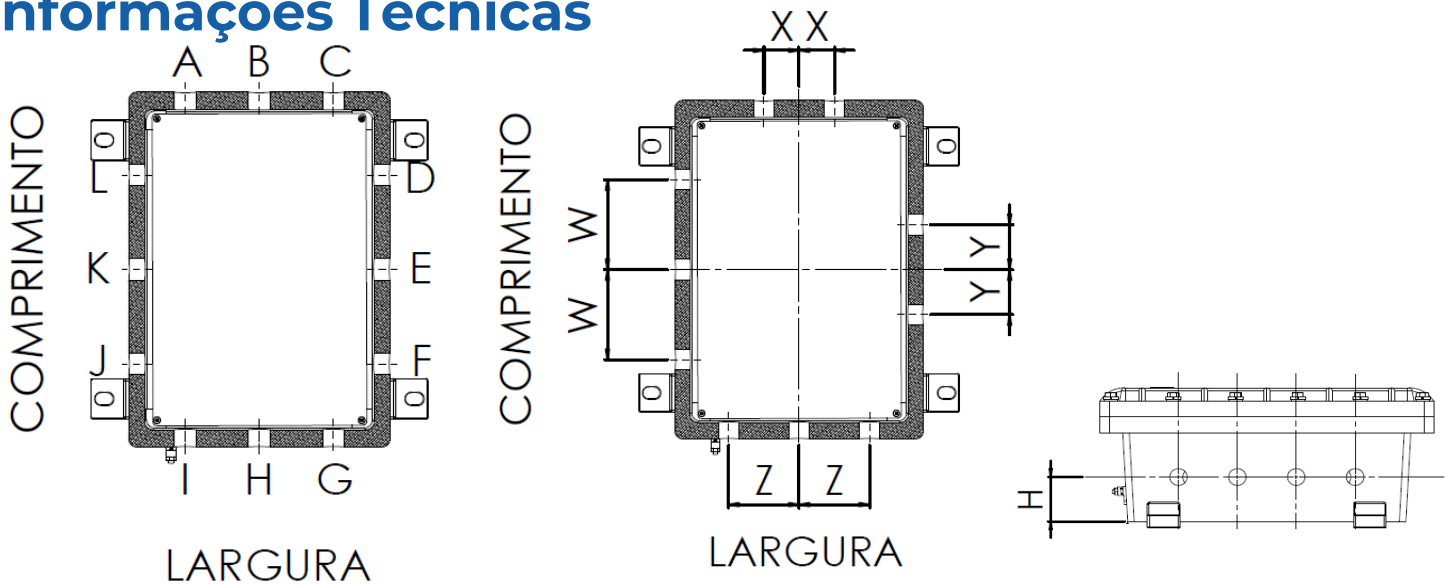


TABELA V QUANTIDADE MÁXIMA DE FUROS ROSCADOS NPT OU MÉTRICO

CÓDIGO	UMA		DUAS		TRÊS		Distância entre furos roscados					Quantid. Máx. menor diâmetro 1/2"(M16)	Quantid. Máx. maior diâmetro.
	Comp	Larg	Comp	Larg	Comp	Larg	X	Y	Z	W	H		
FLWR14 P/12		3/4"(M25)										2	2x3/4"(M25)
FLWR14 P/14	3/4"(M25)	3/4"(M25)	3/4"(M25)	1/2"(M16/20)			22	36	30	40	55	6	6x3/4"(M25)
FLWR14 P/17	1"(M32)	1"(M32)	1"(M32)	3/4"(M25)	3/4"(M25)		36	39	40	50	65	10	6x1"(M32)
FLWR14 P/22	1"(M32)	1"(M32)	1"(M32)	3/4"(M25)	1"(M32)		36	56	40	72	65	24	6x1"(M32)
FLWR14 P/27	1"(M32)	1"(M32)	1"(M32)	3/4"(M25)	1"(M32)	1/2"(M16/20)	36	70	40	92	65	16	10x1"(M32)
FLWR14 P/35	1.1/2"(M50)	1.1/2"(M50)	1.1/2"(M50)	3/4"(M25)	1.1/2"(M50)	1/2"(M16/20)	36	95	40	115	65	28	8x1"(M32)
FLWR14 P/45	1.1/2"(M50)	1.1/2"(M50)	1.1/2"(M50)	3/4"(M25)	1.1/2"(M50)	1/2"(M16/20)	36	120	40	140	65	36	10x1.1/2"(M50)
FLWR14 Q/22	1.1/2"(M50)	1.1/2"(M50)	1.1/2"(M50)	1.1/2"(M50)	3/4"(M25)	3/4"(M25)	50	50	72	72	65	32	8x1.1/2"(M50)
FLWR14 M/22	1.1/2"(M50)	1.1/2"(M50)	1.1/2"(M50)	1.1/2"(M50)	3/4"(M25)	1"(M32)	65	50	85	72	80	32	4x1.1/2"(M50)
FLWR14 M/27	2"(M63)	2"(M63)	2"(M63)	2"(M63)	1"(M32)	1"(M32)	65	70	85	85	80	32	8x1.1/2"(M50)
FLWR14 M/35	2"(M63)	2"(M63)	2"(M63)	2"(M63)	1.1/2"(M50)	1"(M32)	65	85	85	110	80	44	10x2"(M63)
FLWR14 M/40	2"(M63)	2"(M63)	2"(M63)	2"(M63)	2"(M63)	1"(M32)	65	100	85	125	80	40	8x2"(M63)
FLWR14 M/45	2"(M63)	2"(M63)	2"(M63)	2"(M63)	2"(M63)	1"(M32)	65	120	85	140	80	40	10x2"(M63)
FLWR14 M/50	2"(M63)	2"(M63)	2"(M63)	2"(M63)	2"(M63)	1"(M32)	65	125	85	165	80	48	10x2"(M63)
FLWR14 M/55	2"(M63)	2"(M63)	2"(M63)	2"(M63)	2"(M63)	1"(M32)	65	125	85	180	80	48	10x2"(M63)
FLWR14 M/60	2"(M63)	2"(M63)	2"(M63)	2"(M63)	2"(M63)	1"(M32)	65	140	85	200	80	52	12x2"(M63)
FLWR14 M/70	2"(M63)	2"(M63)	2"(M63)	2"(M63)	2"(M63)	1"(M32)	65	170	85	210	80	56	14x2"(M63)
FLWR14 G/40	4"(M100)	4"(M100)	4"(M100)	3"(M90)	2"(M63)	1.1/2"(M50)	85	100	110	125	110	44	4x2"(M63)
FLWR14 G/45	4"(M100)	4"(M100)	4"(M100)	3"(M90)	2.1/2"(M75)	1.1/2"(M50)	85	120	110	140	110	44	4x4"(M100)
FLWR14 G/55	4"(M100)	4"(M100)	4"(M100)	3"(M90)	3"(M90)	1.1/2"(M50)	85	125	110	180	110	76	4*4"(M100)
FLWR14 G/60	4"(M100)	4"(M100)	4"(M100)	3"(M90)	4"(M100)	1.1/2"(M50)	85	140	110	200	110	76	6x4"(M100)
FLWR14 G/70	4"(M100)	4"(M100)	4"(M100)	3"(M90)	4"(M100)	1.1/2"(M50)	85	170	110	210	110	102	10x4"(M100)
FLWR14 G/80	4"(M100)	4"(M100)	4"(M100)	3"(M90)	4"(M100)	2"(M63)	85	170	160	210	110	122	10x4"(M100)
FLWR14 G/90	4"(M100)	4"(M100)	4"(M100)	4"(M100)	4"(M100)	3"(M90)	85	170	160	210	110	146	14x4"(M100)
FLWR14 G/110	4"(M100)	4"(M100)	4"(M100)	3"(M90)	4"(M100)	3"(M90)	85	170	160	210	110	204	22x4"(M100)

Informações Técnicas

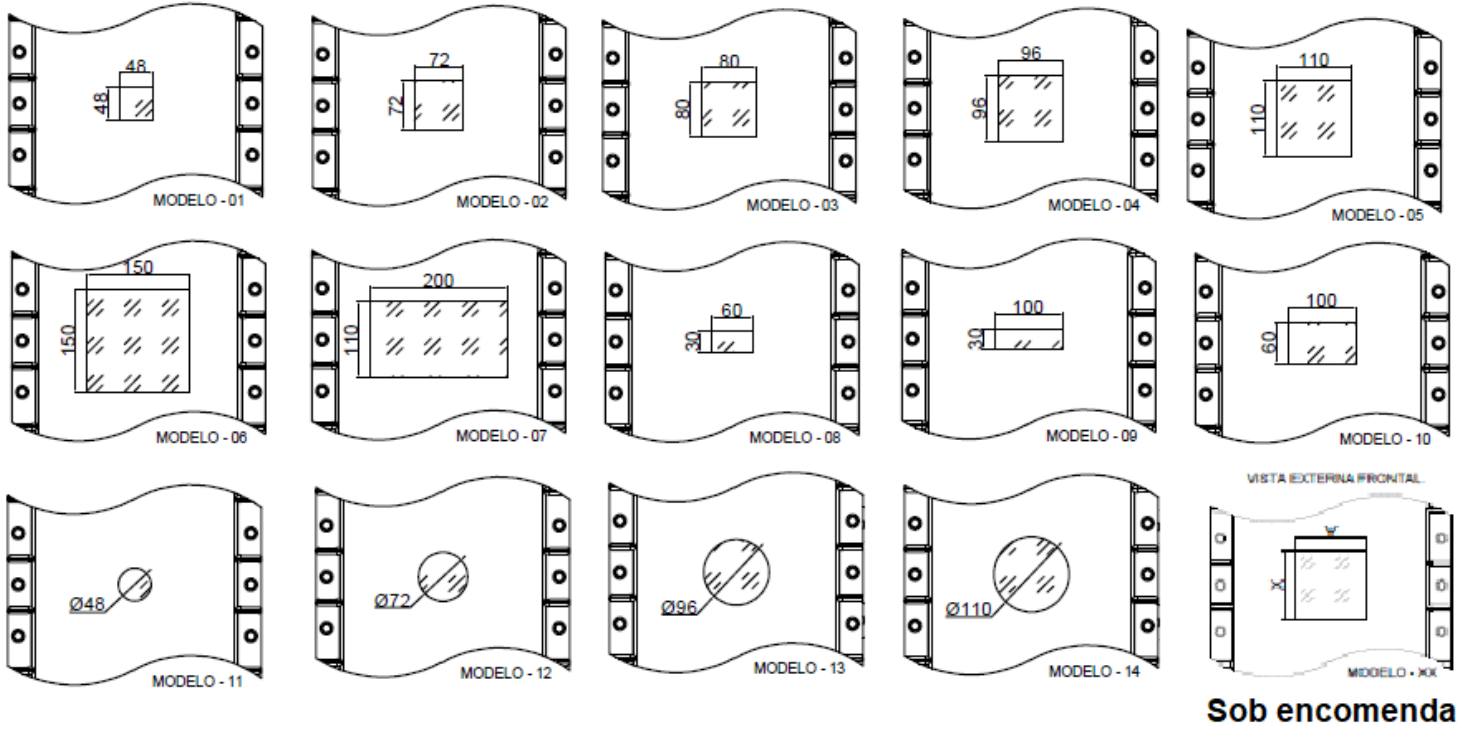


TABELA IV MÁXIMA ÁREA RETIRADA PARA VISORES

CÓDIGO	Qtd. Máx. Visores	Max. área retirada cm2	Máxima área retirada %	Dimensões em (mm)														
				48x48	72x72	80x80	96x96	110x110	150x150	200x110	60x30	100x30	100x60	Ø 48	Ø 72	Ø 96	Ø 110	
				tipo 1	tipo 2	tipo 3	tipo 4	tipo 5	tipo 6	tipo 7	tipo 8	tipo 9	tipo 10	tipo 11	tipo 12	tipo 13	tipo 14	
FLWR14 P/12																		
FLWR14 P/14	1	23,10	35	1													1	
FLWR14 P/17	1	53,90	35	1	1							1	1	1		1	1	
FLWR14 P/22	1	69,83	35	1	1	1						1	1	1	1	1	1	
FLWR14 P/27	1	91,75	35	1	1	1						1	1	1	1	1	1	
FLWR14 P/35	1	114,45	35	1	1	1	1					1	1	1	1	1	1	1
FLWR14 P/45	2	155,93	35	2	2	1	1	1				2	2	1	1	1	1	1
FLWR14 Q/22	2	119,79	35	2	1	1	1					2	2	1	1	1	1	1
FLWR14 M/22	2	125,40	25	2	2	1	1					2	2	1	1	1	1	1
FLWR14 M/27	2	127,60	25	2	1	1	1	1				2	2	1	2	2	1	1
FLWR14 M/35	2	170,38	25	2	2	2	1	1				2	2	2	2	2	1	1
FLWR14 M/40	2	212,50	25	2	2	2	1	1				2	2	2	2	2	2	1
FLWR14 M/45	2	248,06	25	2	2	2	1	1				2	2	2	2	2	1	1
FLWR14 M/50	2	279,00	25	2	2	2	2	1	1	1		2	2	2	2	2	2	2
FLWR14 M/55	3	325,00	25	3	3	3	2	2	1	1	3	3	3	3	3	3	2	2
FLWR14 M/60	3	325,85	25	3	3	3	2	2	1	1	3	3	3	3	3	3	2	2
FLWR14 M/70	3	401,19	25	3	3	3	3	3	1	1	3	3	3	3	3	3	3	2
FLWR14 G/40	3	233,10	20	3	3	2	1	1	1	1	3	3	2	3	3	2	1	1
FLWR14 G/45	3	241,80	20	3	3	3	2	1	1	1	3	3	2	3	3	2	1	1
FLWR14 G/55	3	316,00	20	3	3	3	3	2	1	1	3	3	3	3	3	3	3	2
FLWR14 G/60	3	360,75	20	3	3	3	3	2	1	1	3	3	3	3	3	3	3	3
FLWR14 G/70	4	419,20	20	4	4	4	3	2	1	1	4	4	4	4	4	4	4	3
FLWR14 G/80	4	639,60	20	4	4	4	4	4	2	2	4	4	4	4	4	4	4	4
FLWR14 G/90	4	722,40	20	4	4	4	4	4	2	2	4	4	4	4	4	4	4	4
FLWR14 G/110	6	918,00	20	6	6	6	6	6	3	3	6	6	6	6	6	6	6	6

Informações Técnicas

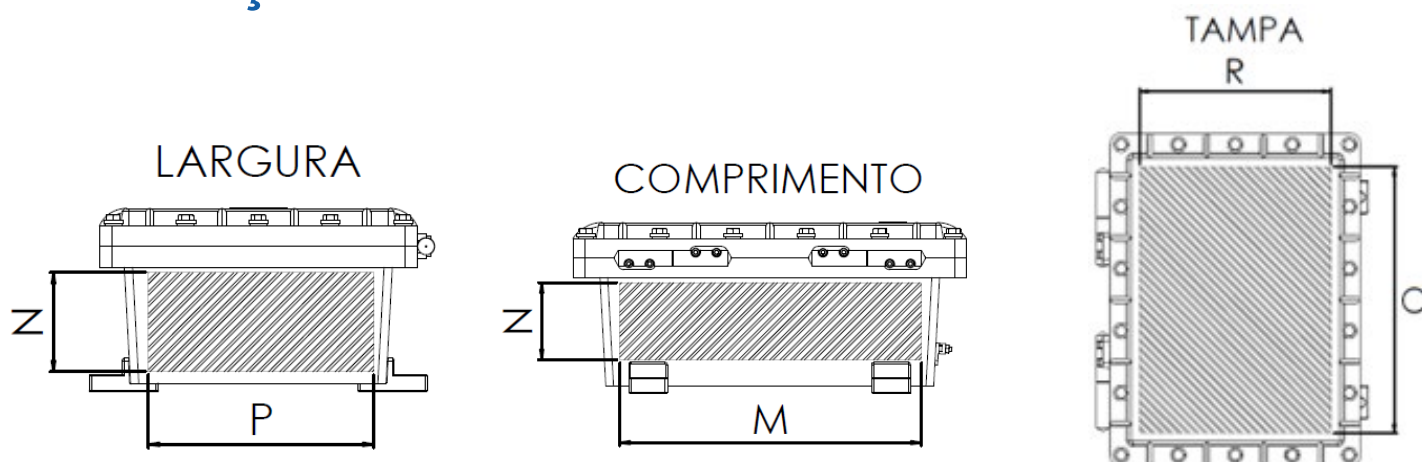


TABELA VI MÁXIMA ÁREA PARA FUROS ROSCADOS

CÓDIGO	Lateral menor		Lateral maior		Tampa	
	P	N	M	N	O	R
FLWR14 P/12	38	40	76	40	110	70
FLWR14 P/14	80	65	125	65	120	70
FLWR14 P/17	120	70	150	70	150	120
FLWR14 P/22	100	65	185	65	200	115
FLWR14 P/27	110	80	245	80	255	117
FLWR14 P/35	110	75	305	75	310	119
FLWR14 P/45	110	90	410	90	415	120
FLWR14 Q/22	195	115	195	115	195	195
FLWR14 M/22	195	110	255	110	238	180
FLWR14 M/27	250	95	250	95	242	230
FLWR14 M/35	240	95	310	95	300	245
FLWR14 M/40	240	115	380	115	350	260
FLWR14 M/45	240	95	415	95	415	255
FLWR14 M/50	235	95	480	95	475	250
FLWR14 M/55	235	95	540	95	530	260
FLWR14 M/60	235	95	570	95	542	255
FLWR14 M/70	235	95	670	95	665	255
FLWR14 G/40	300	170	360	170	380	325
FLWR14 G/45	305	170	405	170	400	320
FLWR14 G/55	305	170	510	170	510	326
FLWR14 G/60	305	170	560	170	565	335
FLWR14 G/70	320	170	655	170	665	330
FLWR14 G/80	370	190	720	730	790	420
FLWR14 G/90	365	250	875	900	870	430
FLWR14 G/110	405	250	1070	1120	1090	435

Informações Técnicas

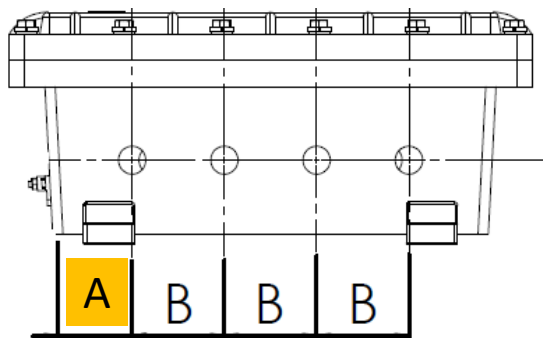


TABELA VII DISTÂNCIA "B" mm

Para uso com UNIDADES SELADORAS

Diam.	4"(M100)	3.1/2"(M95)	3"(M90)	2.1/2"(M75)	2"(M63)	1.1/2"(M50)	1.1/4"(M40)	1"(M32)	3/4"(M25)	1/2"(M16/20)
1/2"(M16/20)	126	118	109	99	89	79	77	70	66	60
3/4"(M25)	134	124	110	104	95	85	83	76	72	
1"(M32)	135	127	118	108	99	89	86	79		
1.1/4"(M40)	142	134	125	115	106	96	93			
1.1/2"(M50)	145	137	128	117	108	98				
2"(M63)	155	147	168	127	118					
2.1/2"(M75)	164	155	147	136						
3"(M90)	174	165	157							
3.1/2"(M95)	183	175								
4"(M100)	191									
A	57	51	44	36	30	24	21	17	13	11

TABELA VIII DISTÂNCIA "B" mm

Para uso com PRENSA-CABOS

Diam.	4"(M100)	3.1/2"(M95)	3"(M90)	2.1/2"(M75)	2"(M63)	1.1/2"(M50)	1.1/4"(M40)	1"(M32)	3/4"(M25)	1/2"(M16/20)
1/2"(M16/20)	106	95	85	71	61	51	46	39	35	32
3/4"(M25)	109	98	98	74	64	54	49	42	37	
1"(M32)	112	102	91	77	67	57	52	45		
1.1/4"(M40)	117	106	96	82	72	62	57			
1.1/2"(M50)	120	109	99	85	75	65				
2"(M63)	126	115	105	91	81					
2.1/2"(M75)	132	121	111	97						
3"(M90)	140	130	119							
3.1/2"(M95)	147	136								
4"(M100)	152									
A	57	51	44	36	30	24	21	17	13	11